

等 別：四等考試  
類 科：建築工程  
科 目：建築圖學概要  
考試時間：3小時

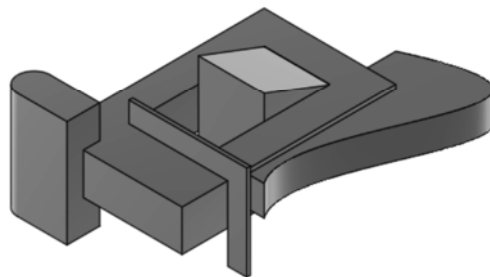
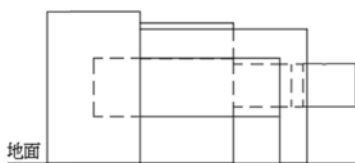
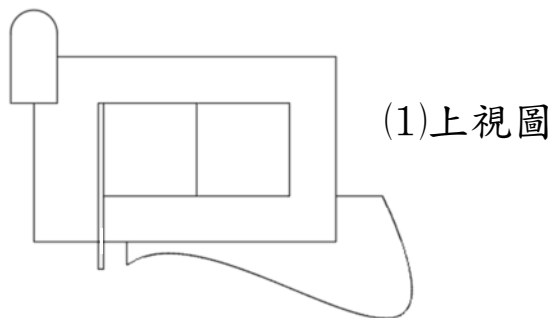
座號：\_\_\_\_\_

※注意：(一)可以使用電子計算器。

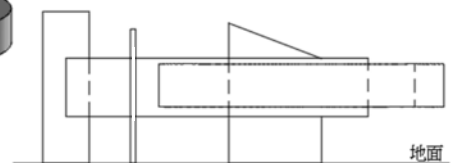
(二)不必抄題，作答時請將試題題號及答案依照順序寫在試卷上，於本試題上作答者，不予計分。

(三)本科目除專門名詞或數理公式外，應使用本國文字作答。

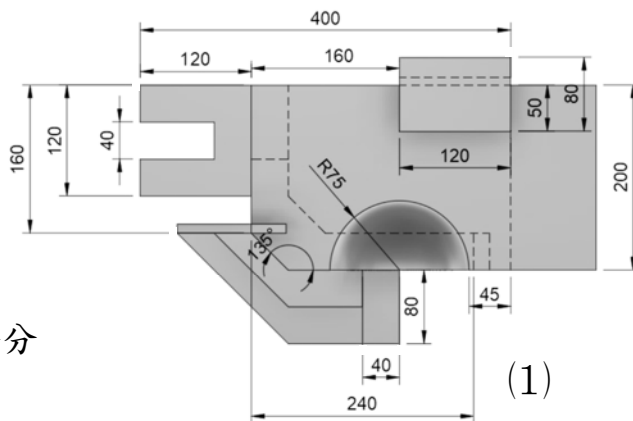
一、建築物位於臺中市，地面配置如(1)上視圖、(2)左視圖、(3)等角透視圖、(4)前視圖所示，正北朝上，請繪出夏至日（6月21日）的上午八點左右，上視圖的陰影（以線條與素描上色表示）。（25分）



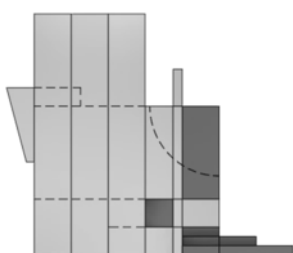
(3)等角透視圖



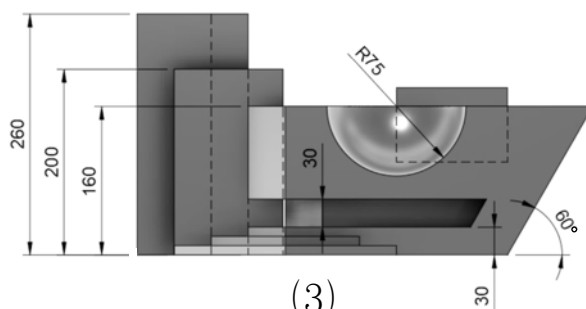
二、在作正投影時，將投影面置於物體前面所作的投影，稱為第三象限之正投影。按第三象限之正投影，如圖為物件的(1)上視圖、(2)左視圖、(3)前視圖、(4)右視圖。請繪製它的立體圖 S=1/40、線條即可，視角如(5)立方體所示。(25分)



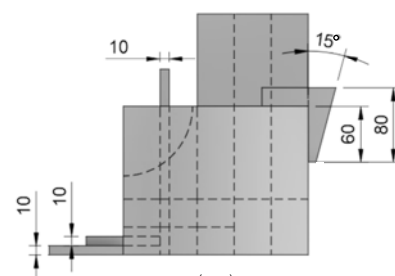
單位：公分



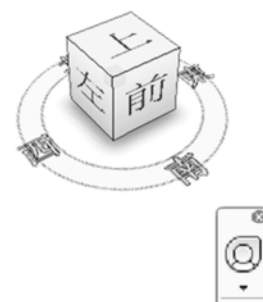
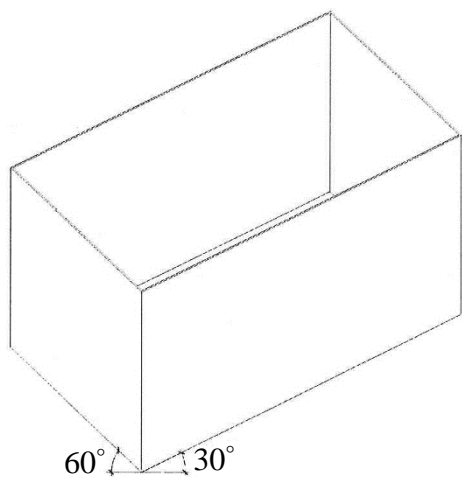
(2)



(3)



(4)



(5)

三、LOD 定義為 BIM 建築資訊建模在營建生命週期不同階段的「發展程度」，並定義了從100到500的五種 LOD。請以下列矩陣表列，分別定義 LOD 各階段以及隨著營建生命週期的進展，所對應的交付時機。(25分)

LOD階段	概要	營建生命週期交付時機

四、為了考慮植栽覆土深度，不高於室內樓板高度，故有「降板式綠化陽台」設計。它能創造視覺從室內、半室內到戶外的延伸感，也能降低孩童攀爬花台失足墜落的危險。如下圖示在同時考慮休閒、療癒、採光、結構、安全、隱密性、視野、覆土、植栽（能滿足喬木、灌木與地被植物）、排水、隔熱、防風或其他法規與機能上的規定與考量下，請在9F、360 cm 樓層高度的情境下，設計300 cm× 600 cm 之「降板式綠化陽台」，請以(1)S = 1/50的平面、剖面圖；以及(2)S = 1/10剖面（或者剖面透視）大樣圖，說明結構層、植栽層、蓄/排水層、防水層、過濾層、阻根層、介質層等；與給水、噴灌、排水設施、安全措施的正確排列與配置關係；並且(3)註明其各層在「材料」上的建議。(25分)

